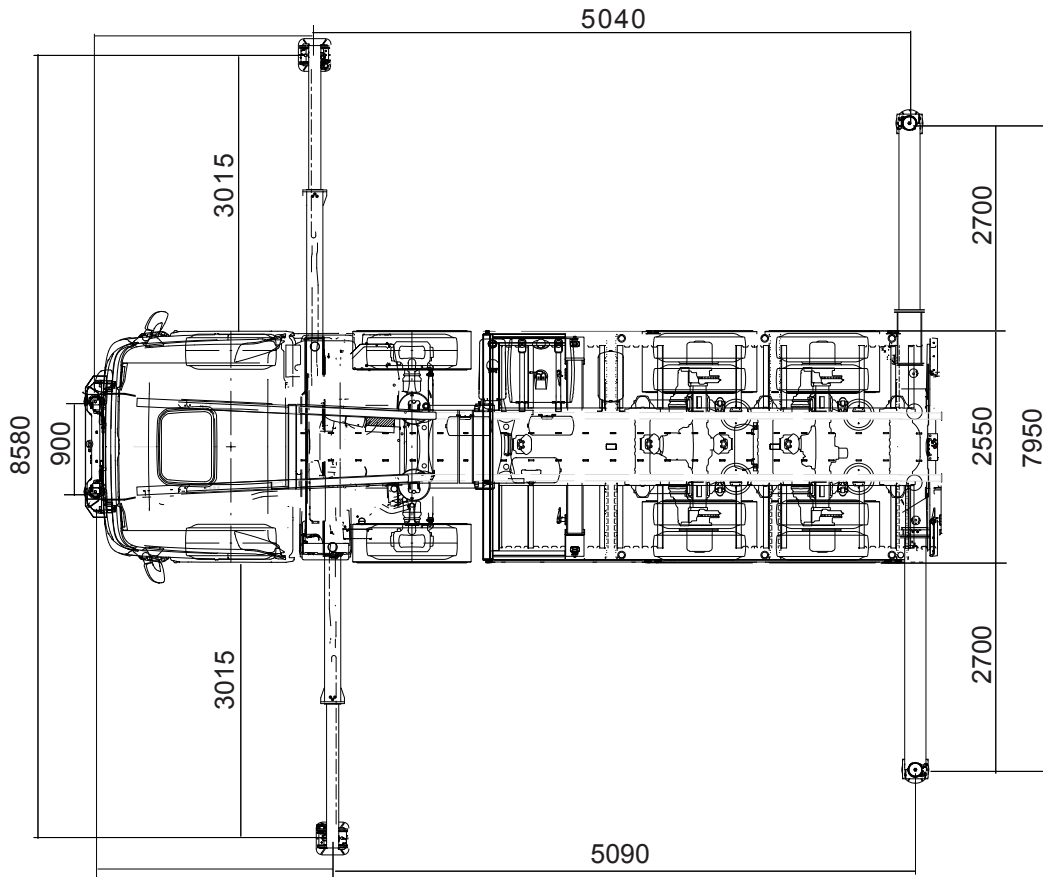
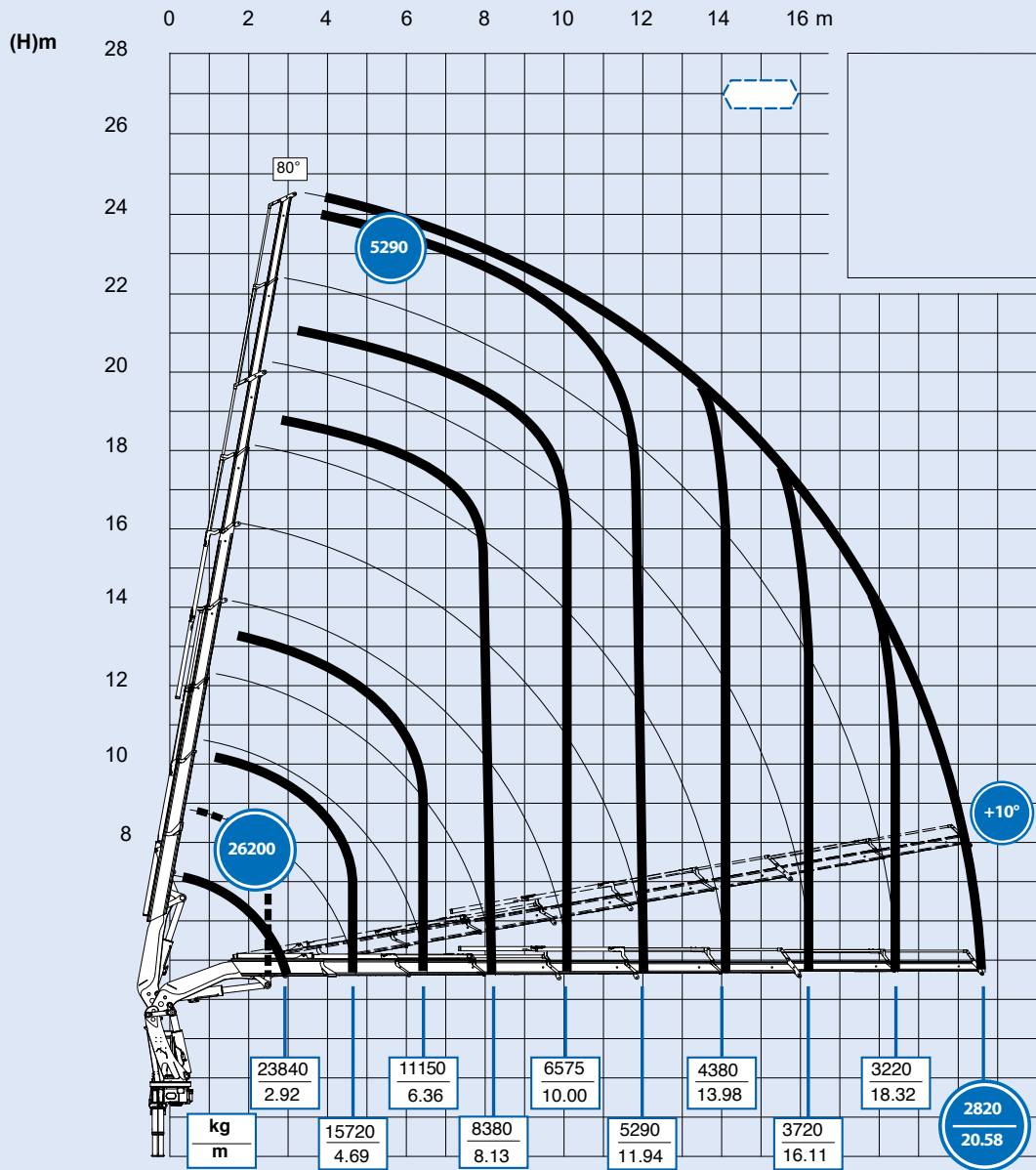


Kupplungsmass kurz : 8730 lang : 10010



955 - 8S



955 - 8S + JIB 6S

