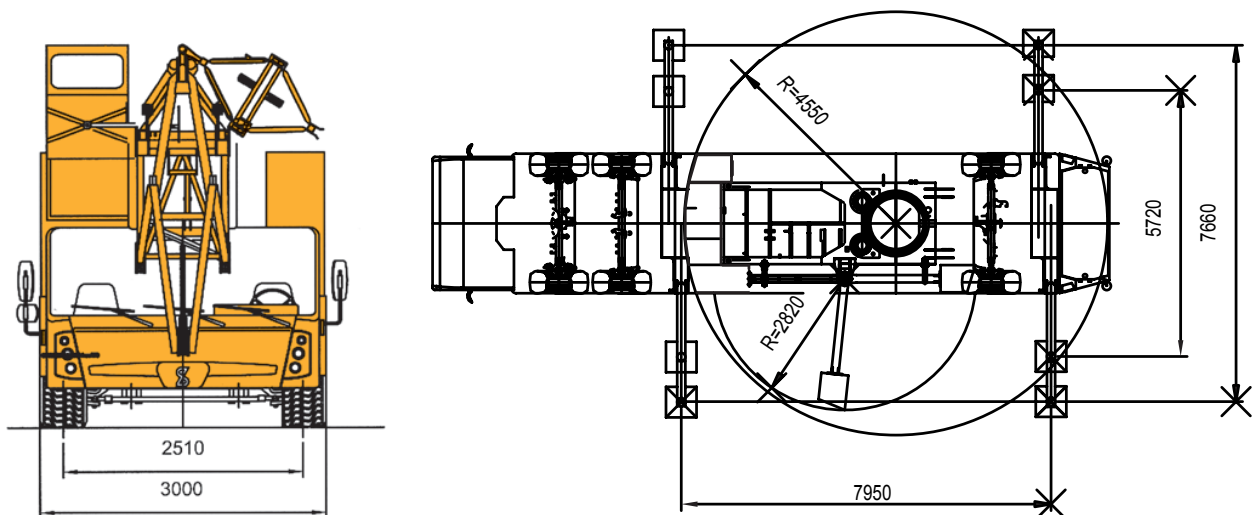
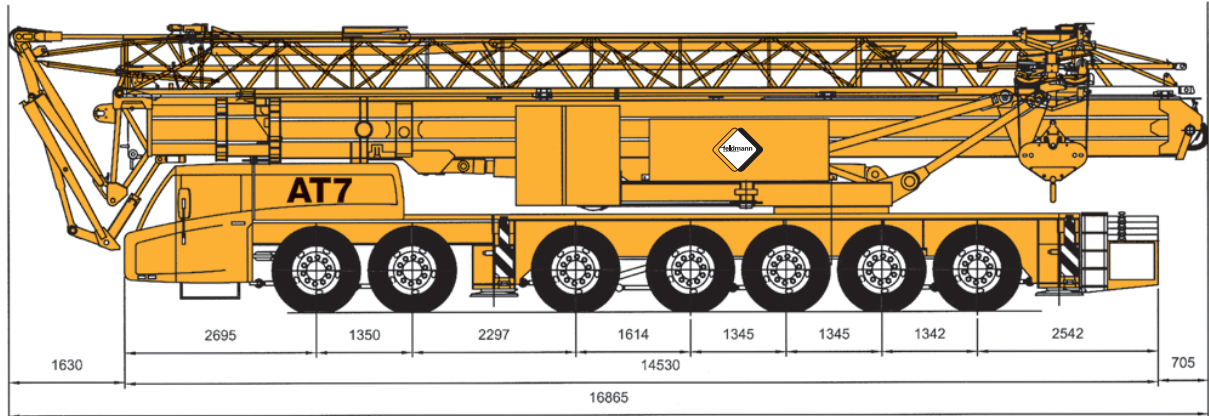
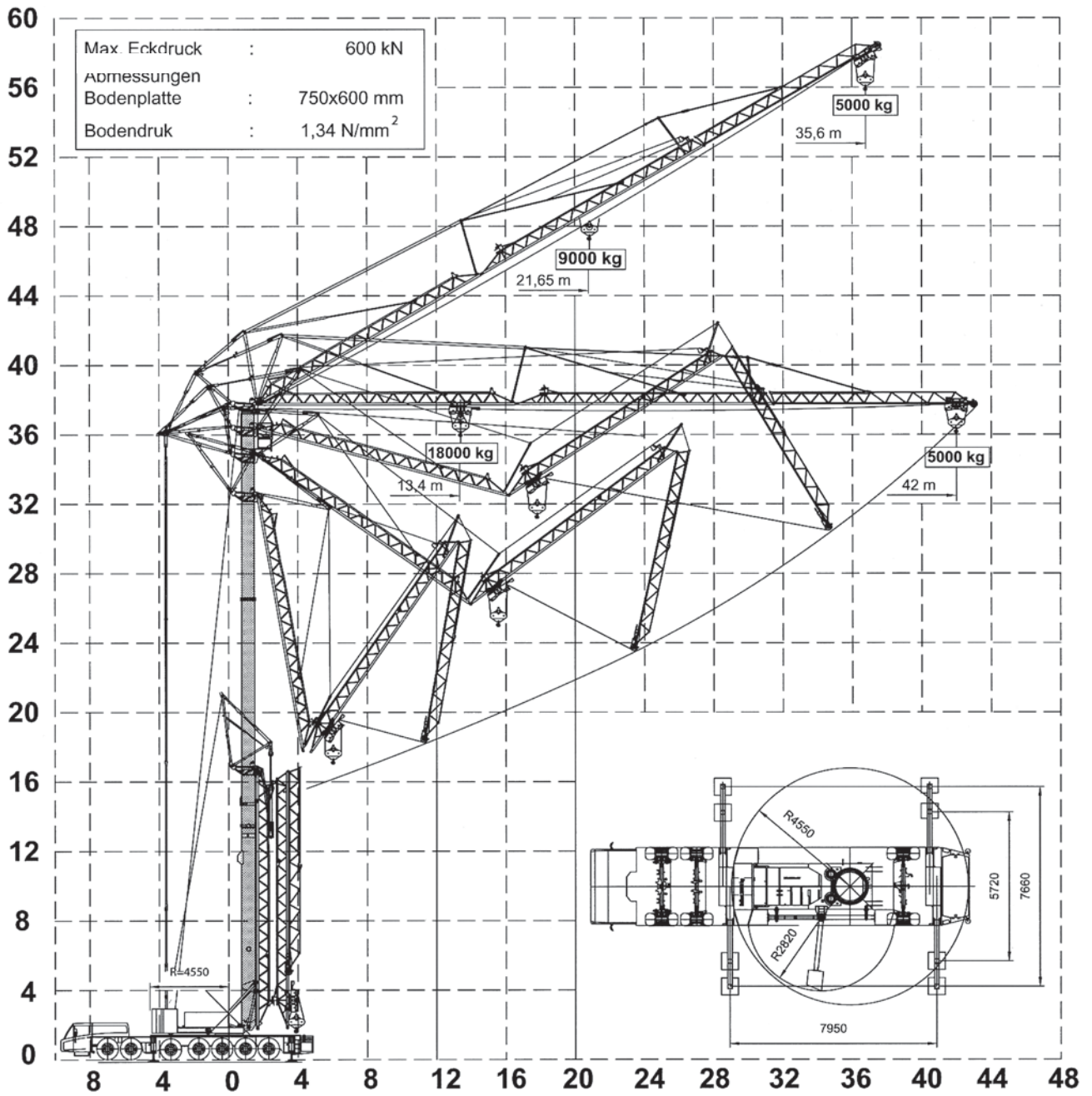
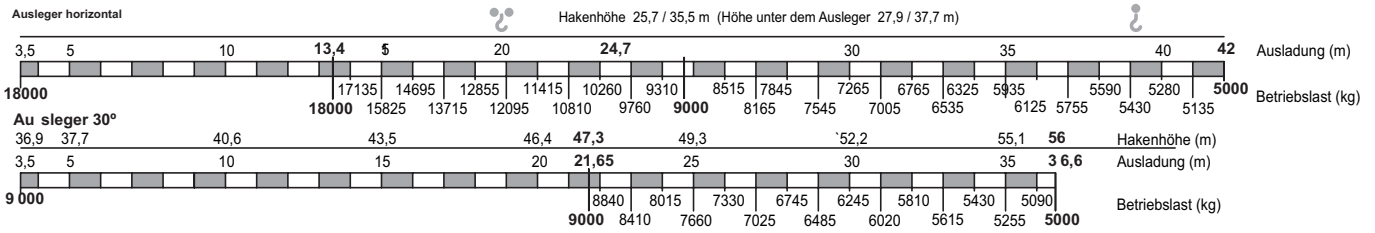


Abstützmasse	7,95 m x 7,66 m/5,7 m
Radius	4,55 m
Gewicht	84 t
Höhe	4 m





Hublast bei Abstützung 7,95 m x 7,66 m



Hublast bei Abstützung 7,95 m x 5,72 m

