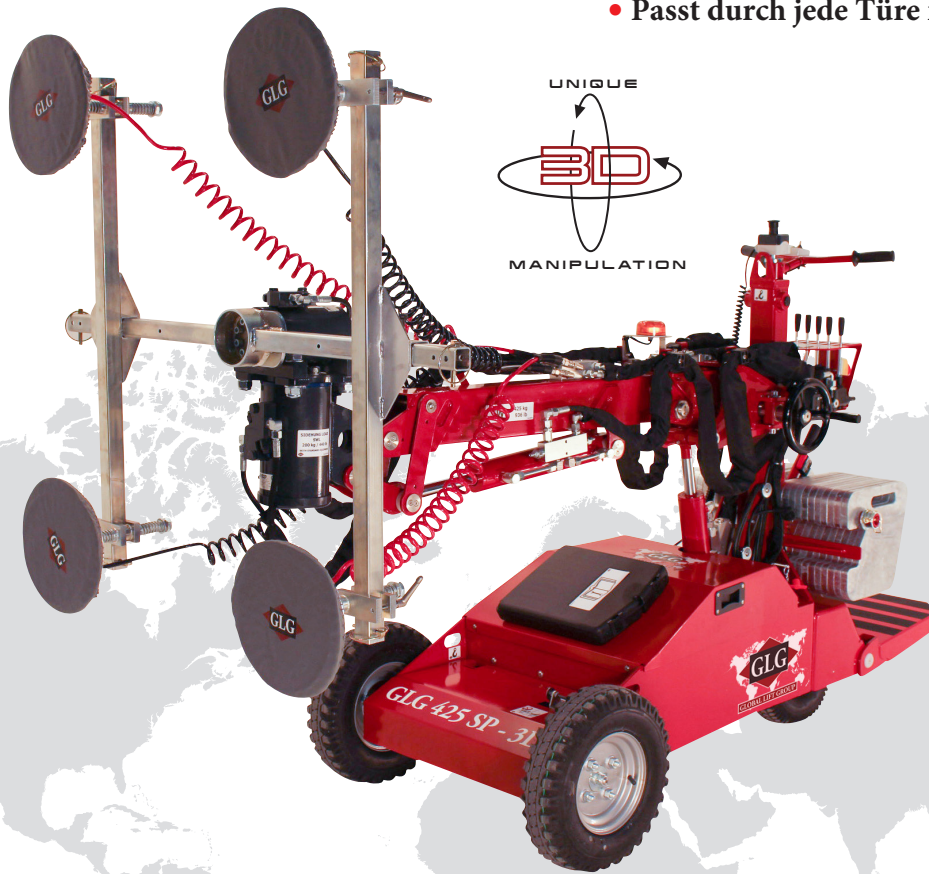


- Keine Abstützungen - weniger Platzbedarf
- Passt durch jede Türe mit 84cm Breite



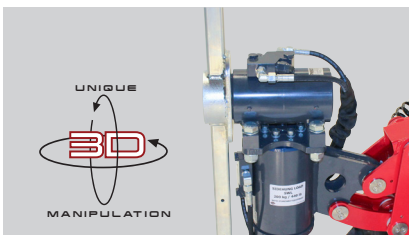
2 getrennt Vakuumsysteme mit je 200% Kapazität.



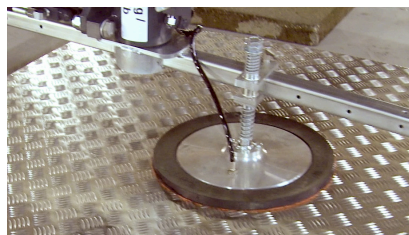
Kraftvolle und extrem präzise Hydraulik



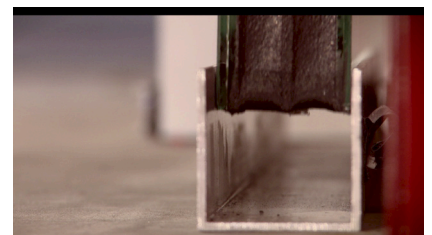
2 12V 160 Ah Batterien sorgen für 9 Std Autonomie



Der einzigartige 3D Kopf ermöglicht es fast jeden erdenklichen Winkel zu erreichen. Bis 3m Höhe.



Verschiedene Saugteller für verschiedenste Materialien erhältlich.

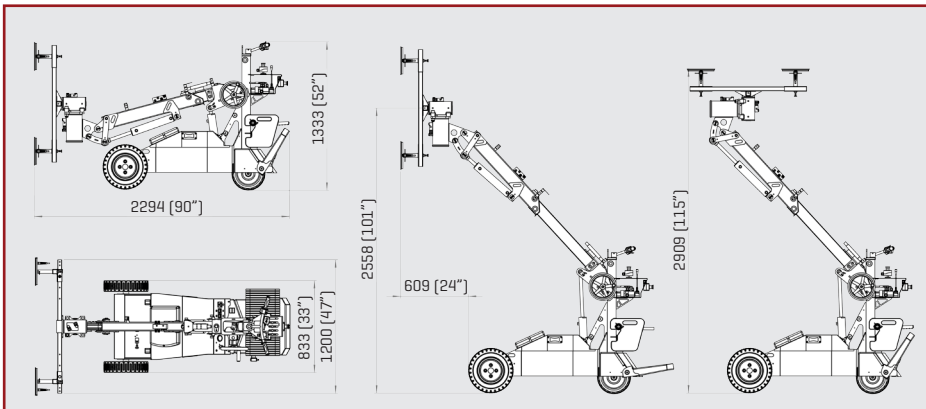


Mit dem vollhydraulischen Antrieb sind präzise Bewegungen möglich. Selbst bei grossen Lasten.

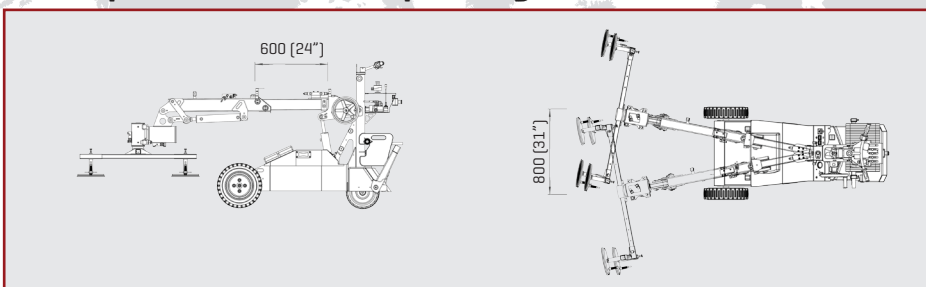
## Technical specifications

Description	EU	Description	EU
Loading capacity w. 22 counterw.	425 kg	Length	2.294 mm
Own weight w. counterw.	754 kg	Height	1.333 mm
Own weight without counterw.	525 kg	Lifting height	2.558 mm
Axle load rear	289,50 kg	Lifting height horizont.	2.909 mm
Axle load front	235,50 kg	Telescopic range	600 mm
Pressure rear wheels	4,60 kg / cm <sup>2</sup>	Sideshift	2 x 11 degr. = 22 degr.
Pressure front wheels	4,18 kg/cm <sup>2</sup>	Suction discs	Ø320 mm - 4 pcs.
Pressure front wheels twin mount	1,87 kg/cm <sup>2</sup>	Charging current	115 V/230 V
Width	833 mm	Battery [std.]	2 x 12 V / 159AH
Width twin wheels	1.083 mm	Autonomy	Up to 9 hours
Width boom	1.200 mm	Charging time 30% to 100%	App. 9 hours

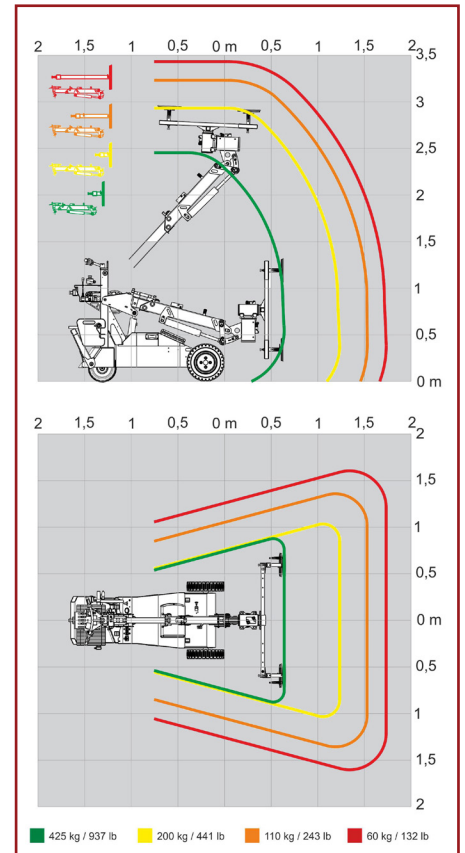
## Measurements



## Pick-up function, telescopic range and 2 x 11° sideshift



## Lifting diagramme



Lifting data with the different extension arms.

## Front wheel set-up's

