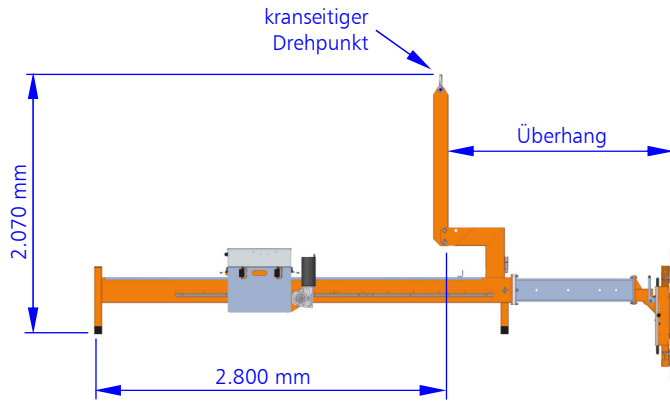


Funktionsmasse der GGA 1000

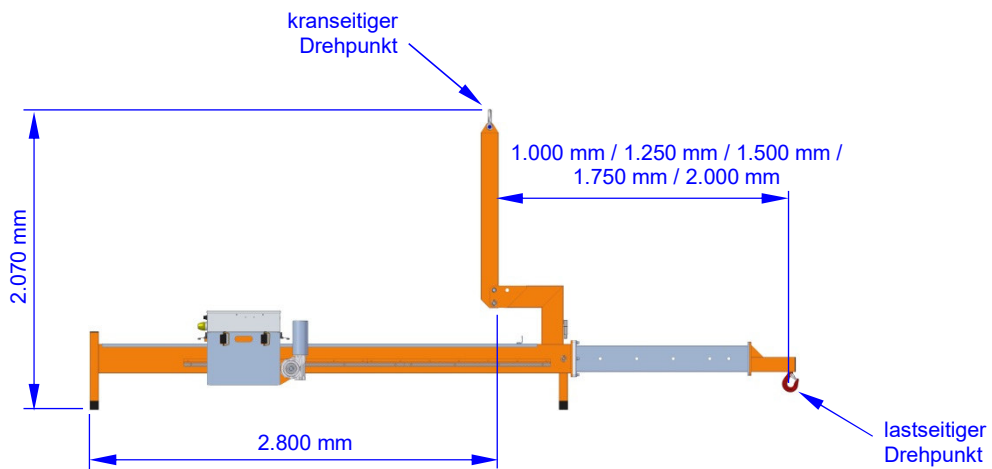
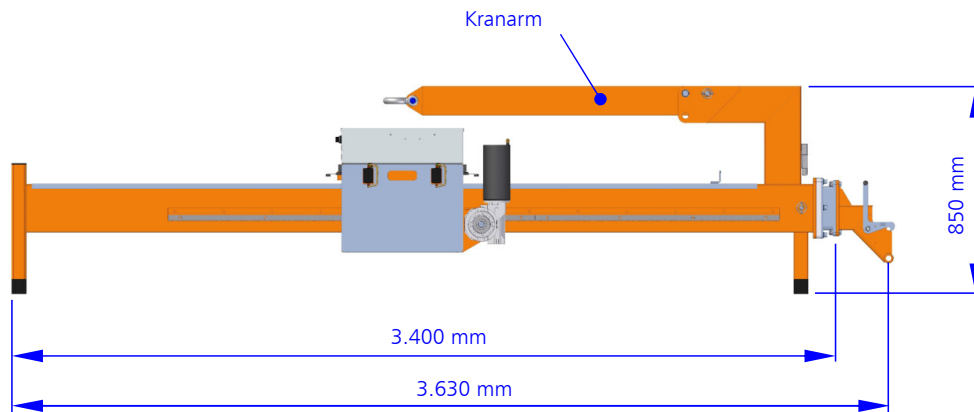
Eigengewicht 1200kg inkl.

32 St. Gegengewichte à 25kg



Überhang [m]	Tragfähigkeit [kg]
1,00	1000
1,25	1000
1,50	1000
1,75	1000
2,00	1000

Transportmasse der GGA 1000



Einsatzbeispiele der GGA 1000

