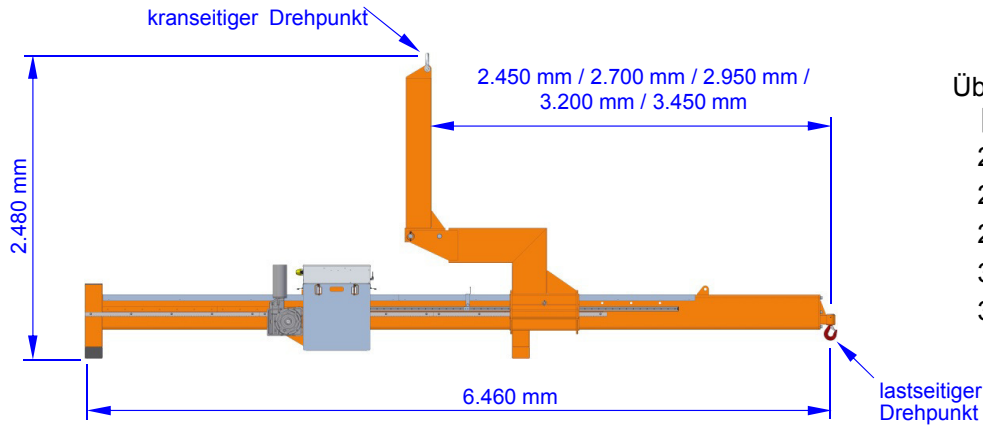


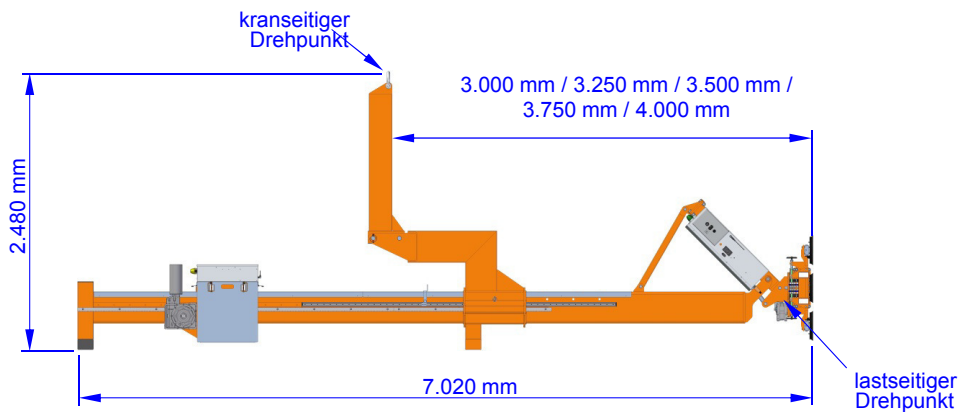
Funktionsmaße und Tragfähigkeiten der GGA 2800 mit Lasthaken

Eigengewicht 2750kg inkl.
36 St. Gewichte à 50kg



Überhang [mm]	Tragfähigkeit [kg]
2.450	2800
2.700	2350
2.950	2000
3.200	1700
3.450	1400

Funktionsmasse und Tragfähigkeiten der GGA 2800 mit Octopus Sauganlage GL-MGS 2000



Überhang [mm]	Tragfähigkeit [kg]
3.000	2.000
3.250	1.600
3.500	1.300
3.750	1.000
4.000	700

Einsatzbeispiele der GGA 2800

