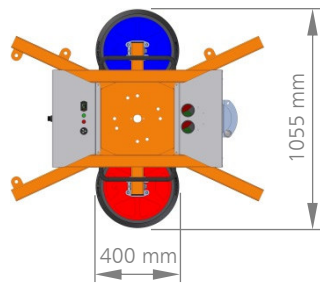


OKTOPUS[®] GLASS-Jack GL-KN1000

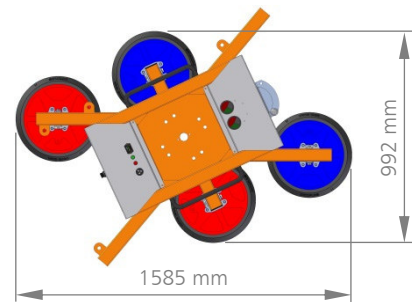


Funktionsmaße

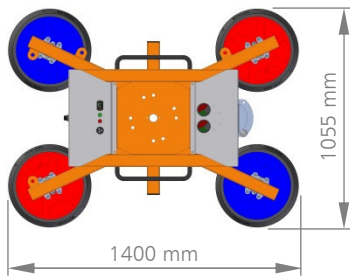
Tragfähigkeit 200 kg



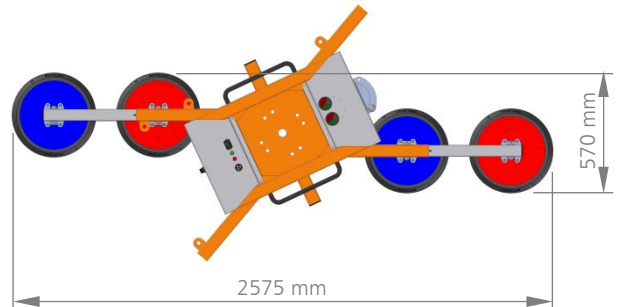
Tragfähigkeit 400 kg



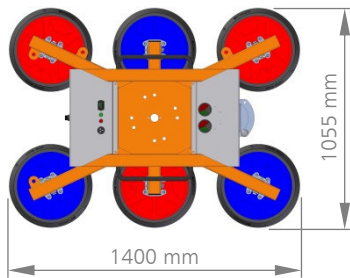
Tragfähigkeit 400 kg



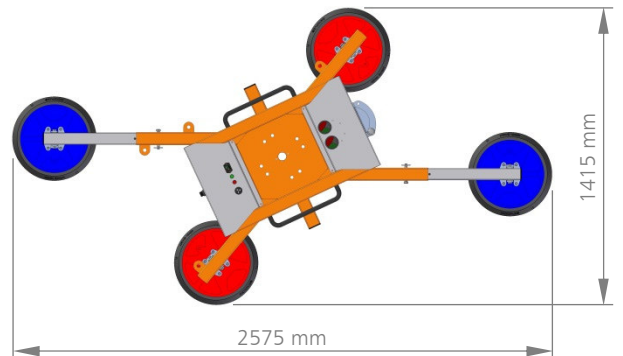
Tragfähigkeit 400 kg



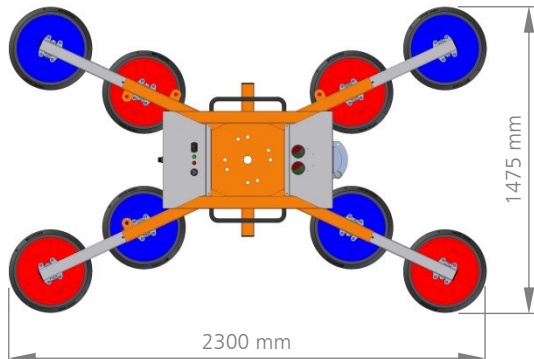
Tragfähigkeit 600 kg



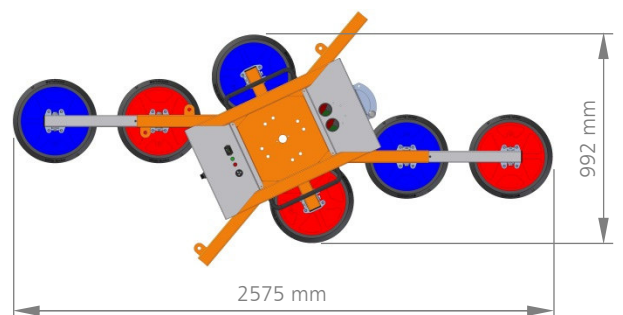
Tragfähigkeit 400 kg



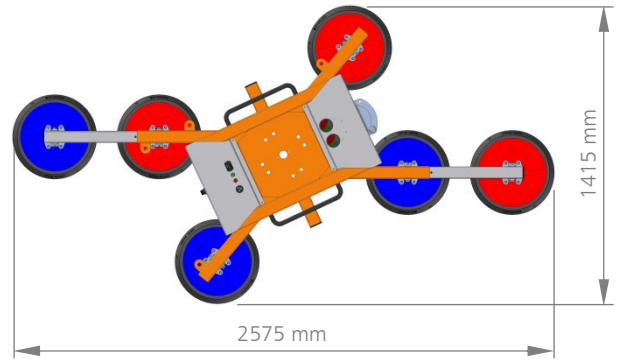
Tragfähigkeit 800 kg



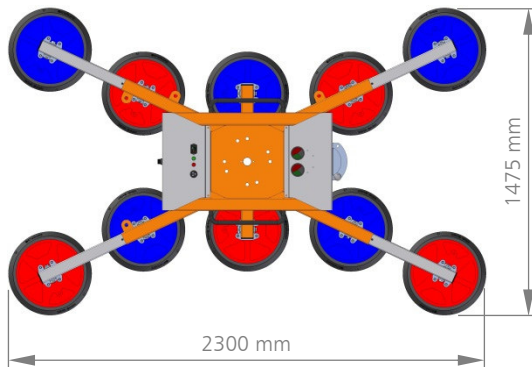
Tragfähigkeit 600 kg



Tragfähigkeit 600 kg



Tragfähigkeit 1000 kg



Tragfähigkeit 800 kg

