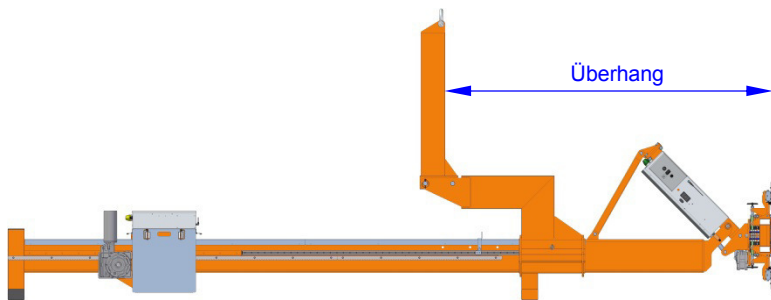
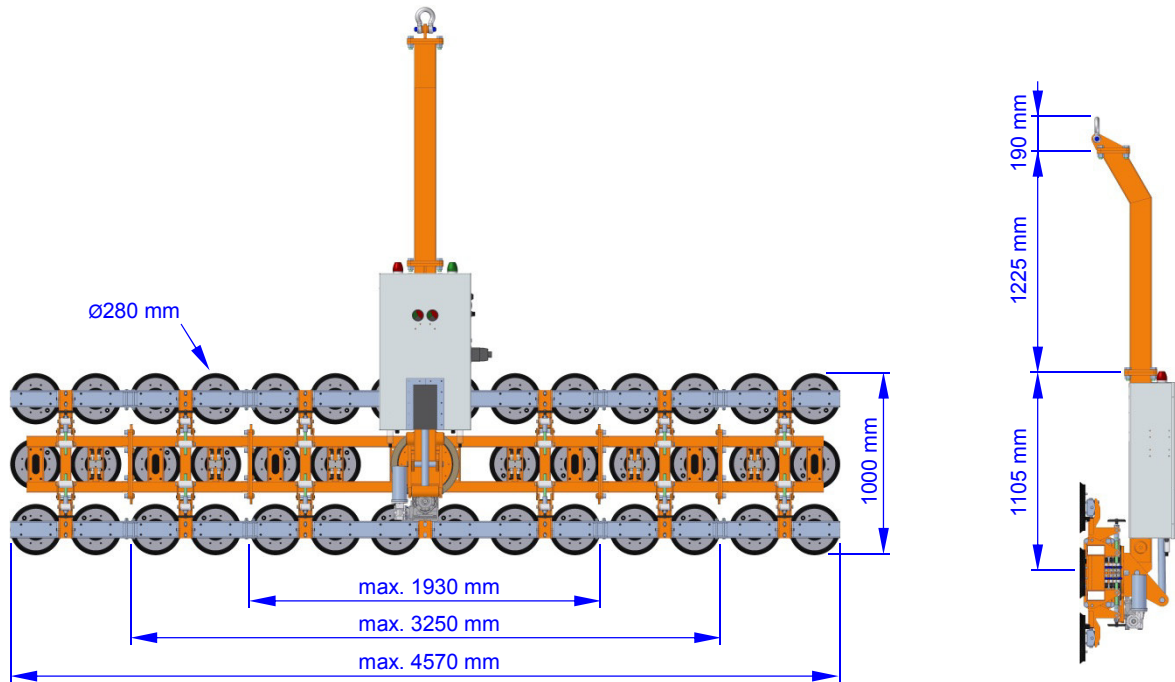
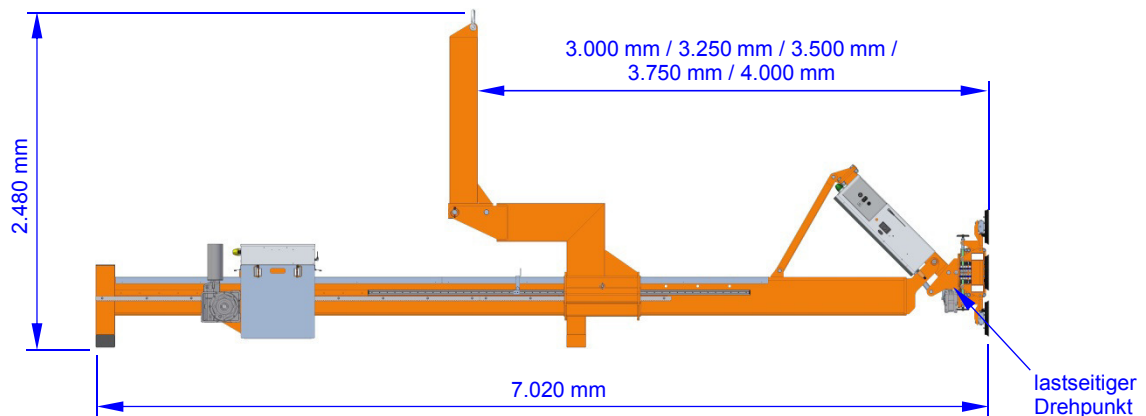



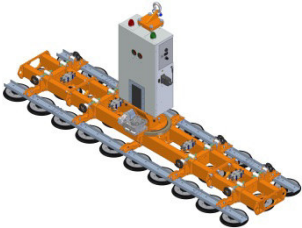
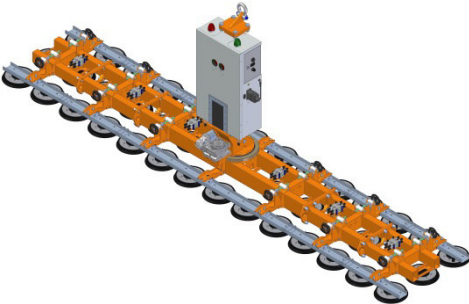

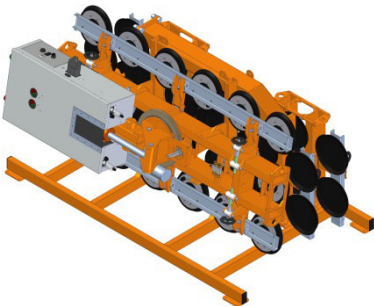
Funktionsmaße



Überhang [mm]	Tragfähigkeit [kg]
3.000	2.000
3.250	1.600
3.500	1.300
3.750	1.000
4.000	700



Massen einzelner Komponenten des OKTOPUS®

	Masse ca.
<p>OKTOPUS® ohne Verlängerungen</p> 	380 Kg
<p>OKTOPUS® mit Verlängerungen 1</p> 	480 Kg
<p>OKTOPUS® mit Verlängerungen 1 und 2</p> 	540 Kg
<p>Adapter Kranöse OKTOPUS®</p> 	40 Kg
<p>OKTOPUS® im Transport- und Lagergestell</p> 	700 Kg

