










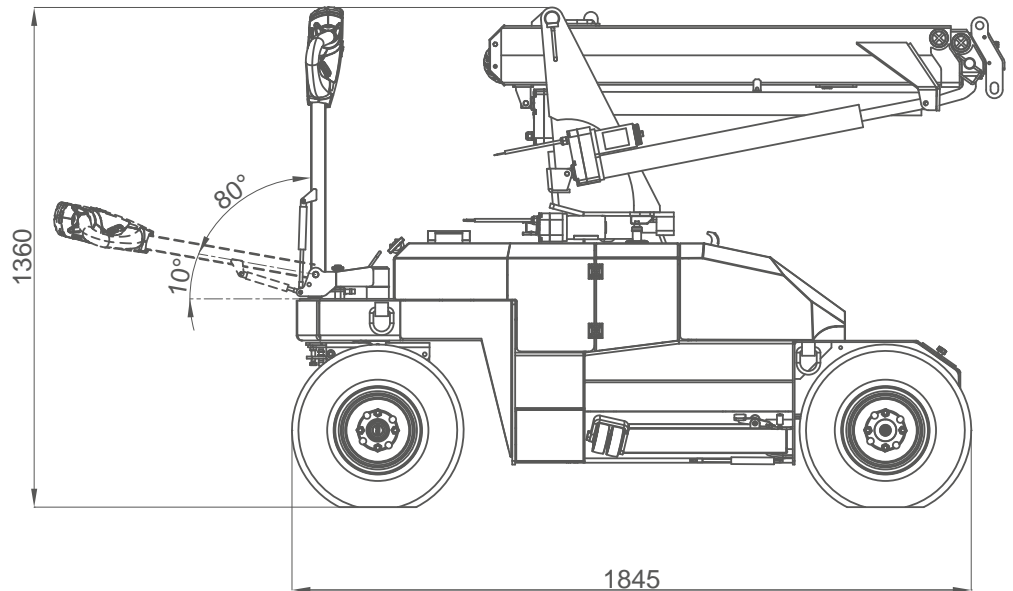
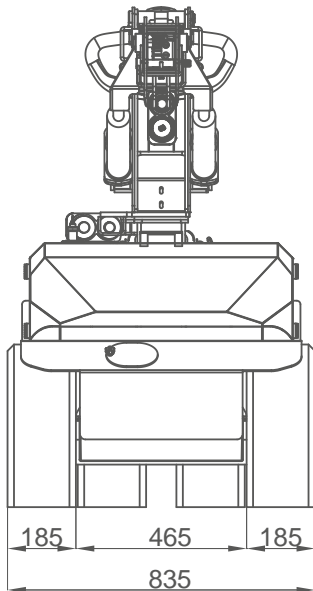


Allgemeine Informationen

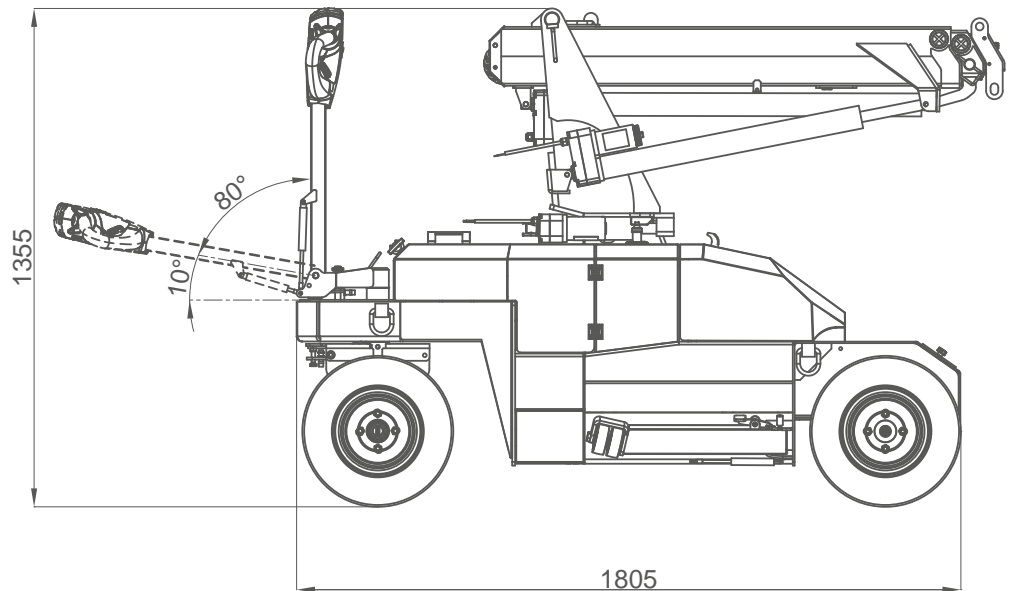
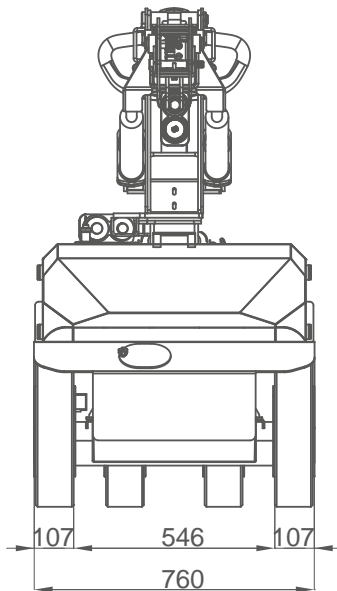
WEIGHTS		Name/ version	kg	
		Minipicker	MPK06	815
		Counterweight	CW1 (into frame)	145
			CW2 (into hood)	40
	Glass Manipulator	JVM06	70	

ELECTRIC				
		Battery	2x 12V 155Ah	
kW	Power	24V DC 3,0kW 4HP		
MOVEMENTS		Travel Speed	km/h	3,6
		Gradeability*	13° [23%]	
		Back Wheel Load	kg/cm ²	0,6
		Front Wheel Load		2,0
		Working Angle	-21° / 55°	
			s	40
		Slewing	-10° / 10°	
			s	1,6
	Boom Telescoping	m	1,2 - 2,8	
		s	37	

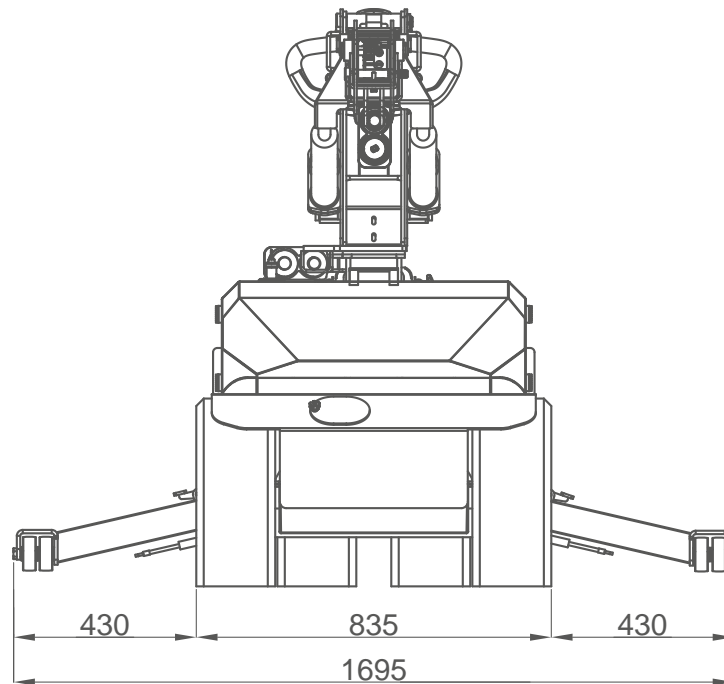
Abmessungen MPK06 Gelände Räder



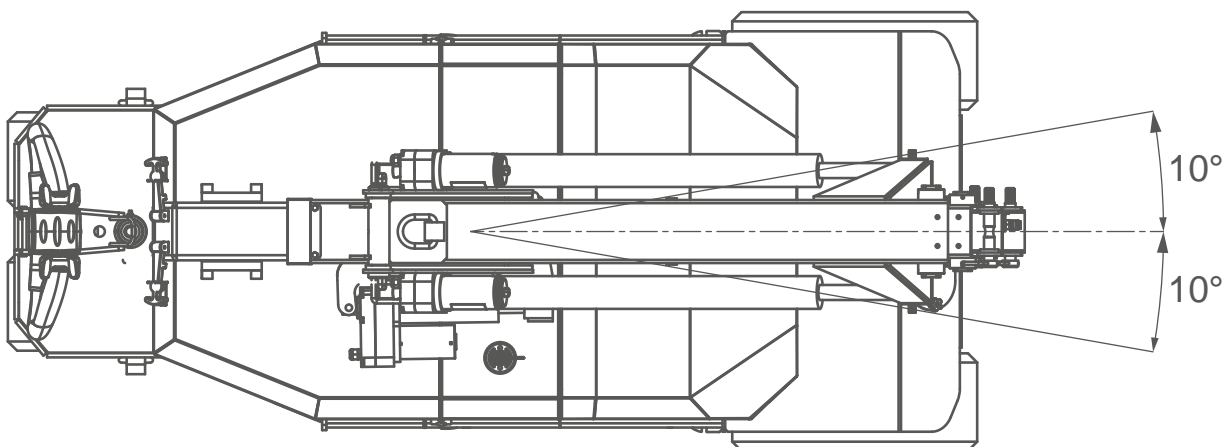
Indoor Räder



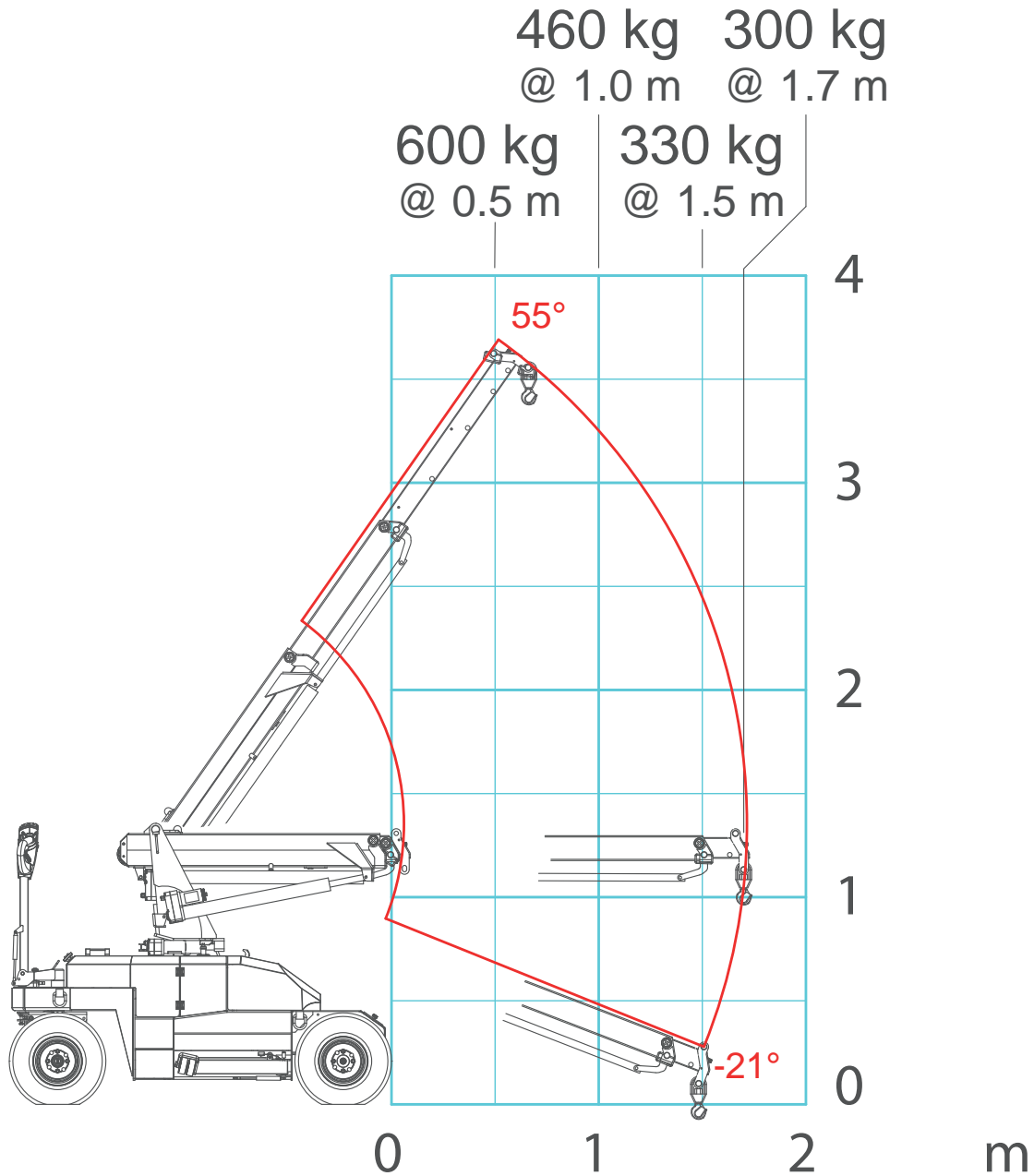
Abmessungen



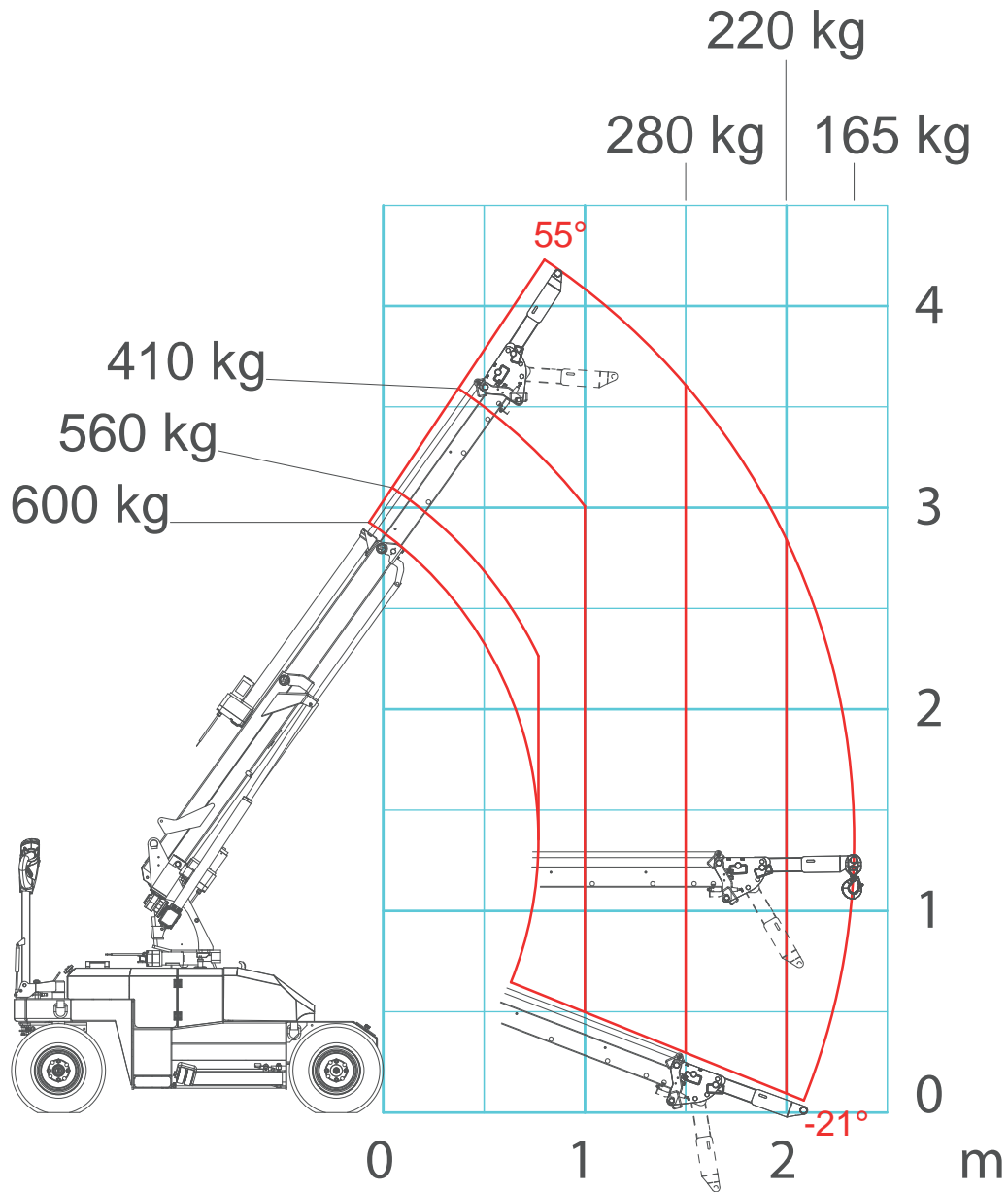
Seitliches Schwenken



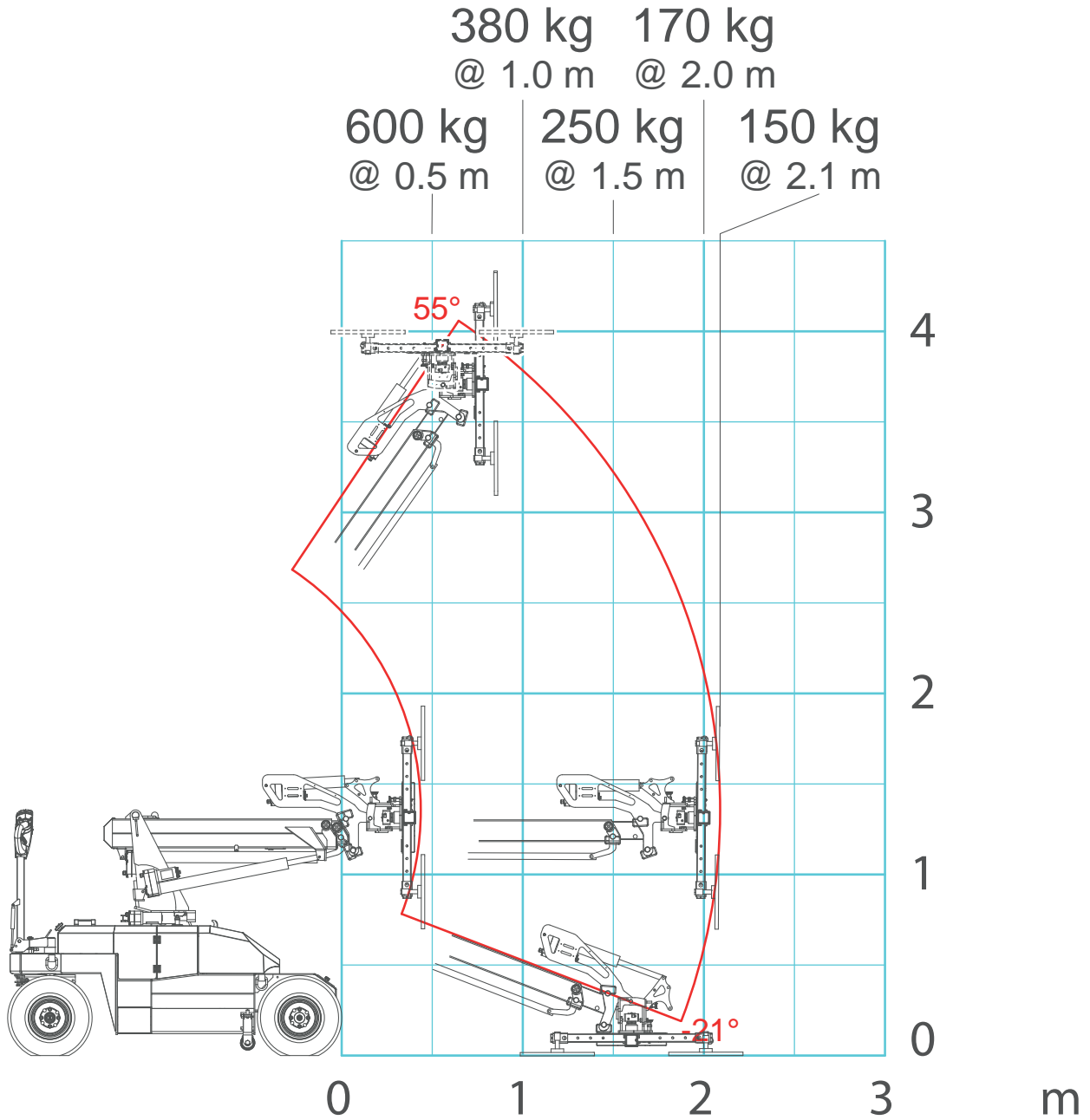
Hauptausleger mit Lasthaken



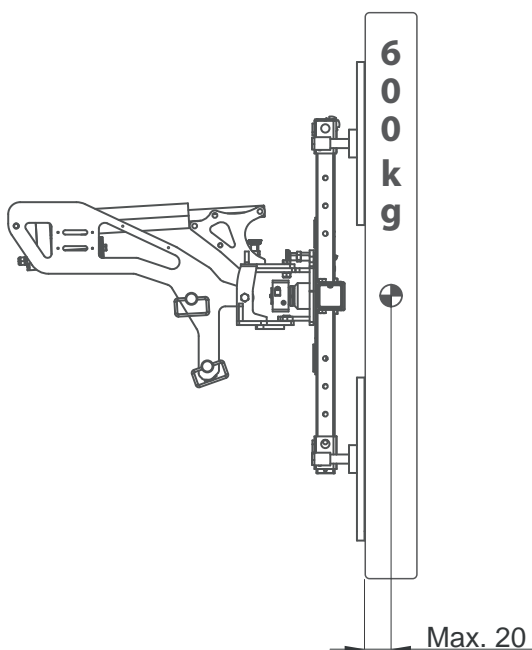
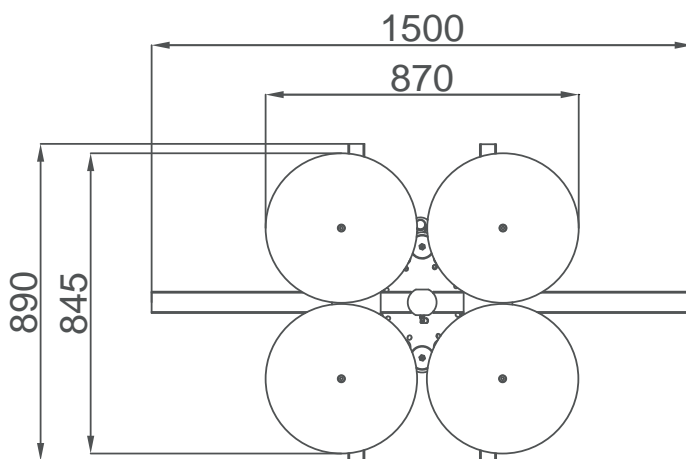
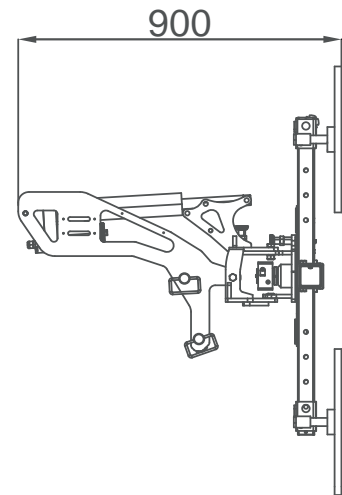
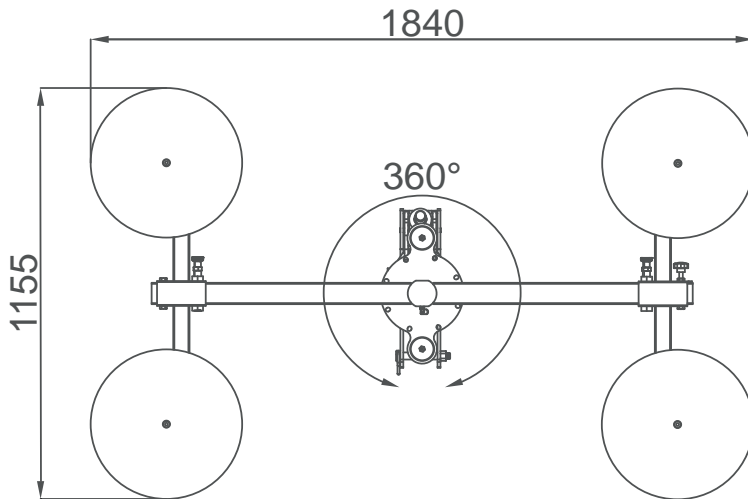
Jip mit Lasthaken



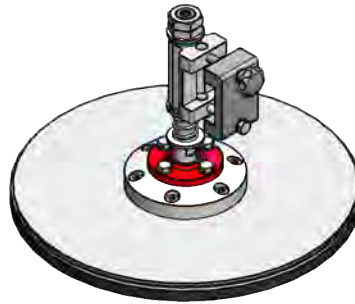
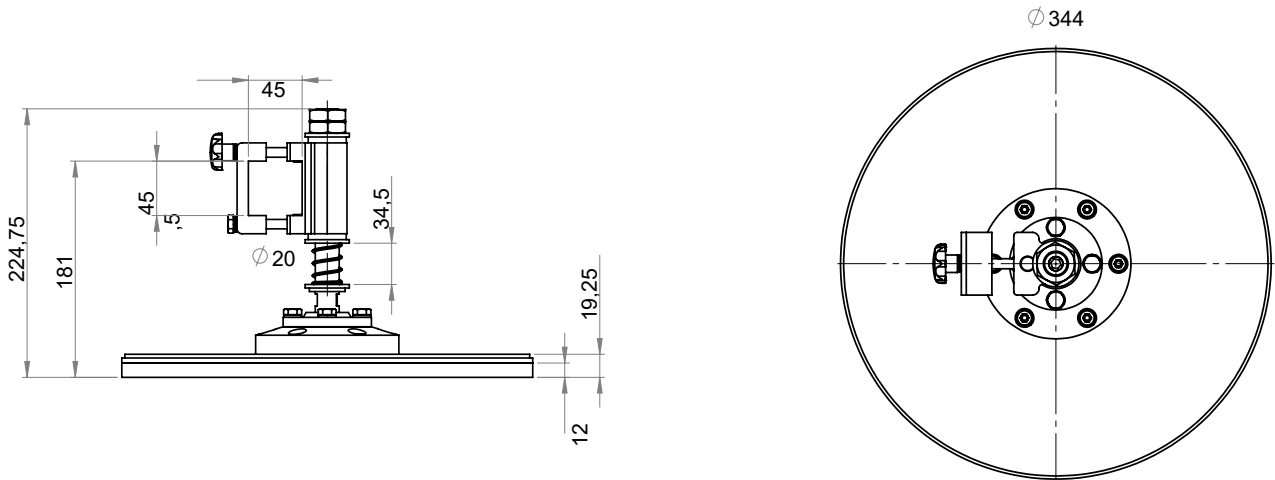
MPK06* - JVM06



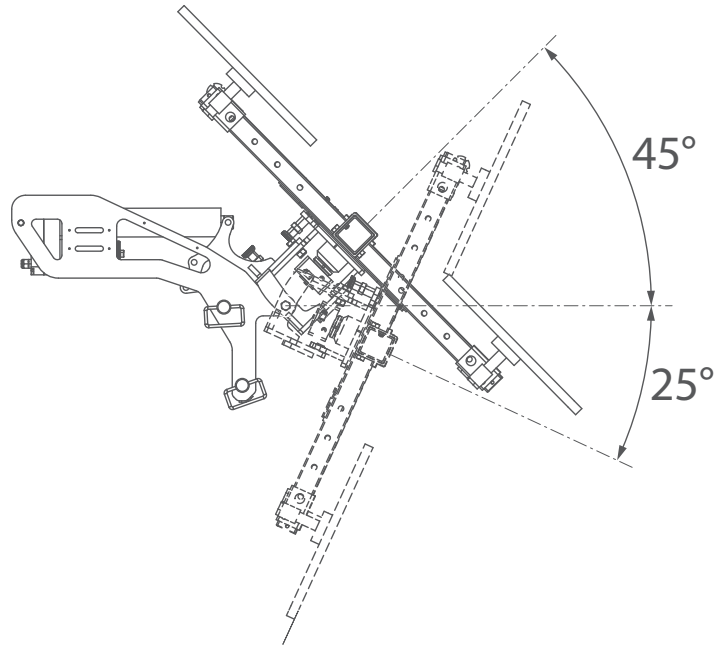
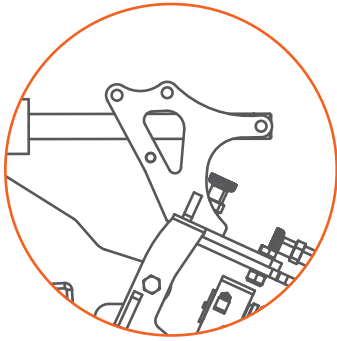
Standart Saugbrücke JVM06



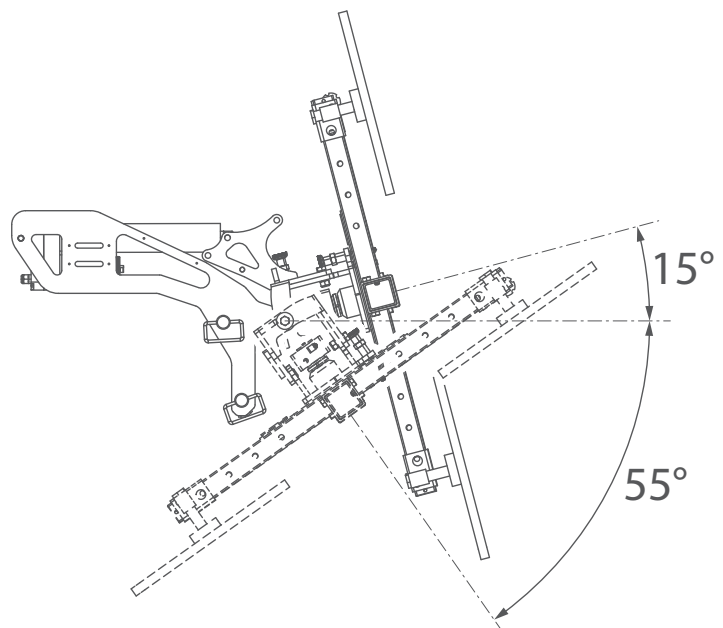
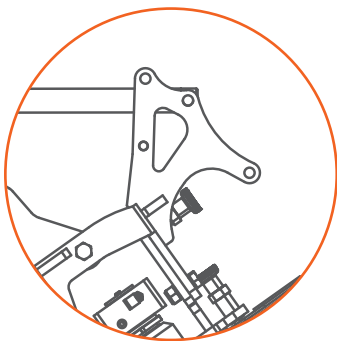
Spezial Saugteller für raue Oberflächen (strukturiertes Glas, Metall, Leichtbeton)



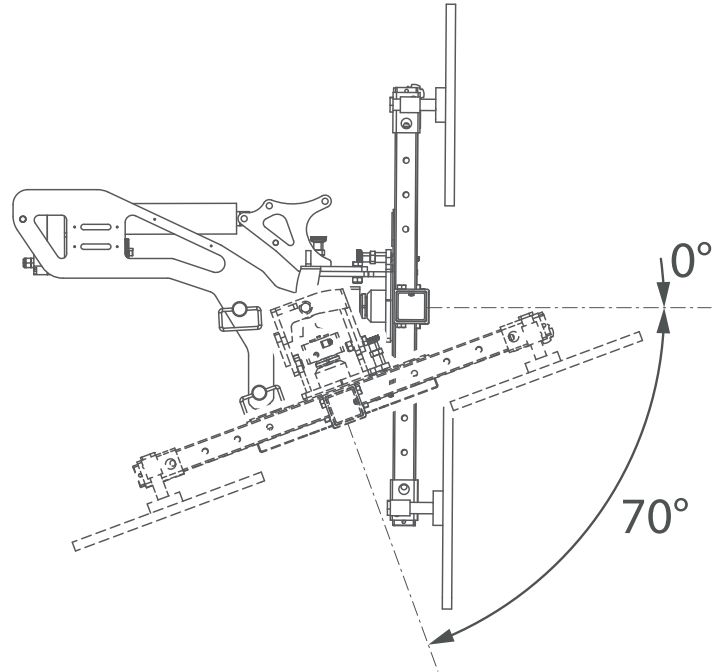
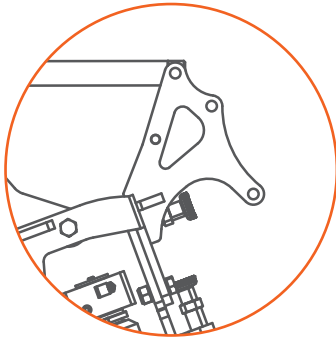
JVM06 CONFIGURATIONS CONFIGURATION 1



CONFIGURATION 2



JVM06 CONFIGURATIONS CONFIGURATION 3



JIBMPK06

